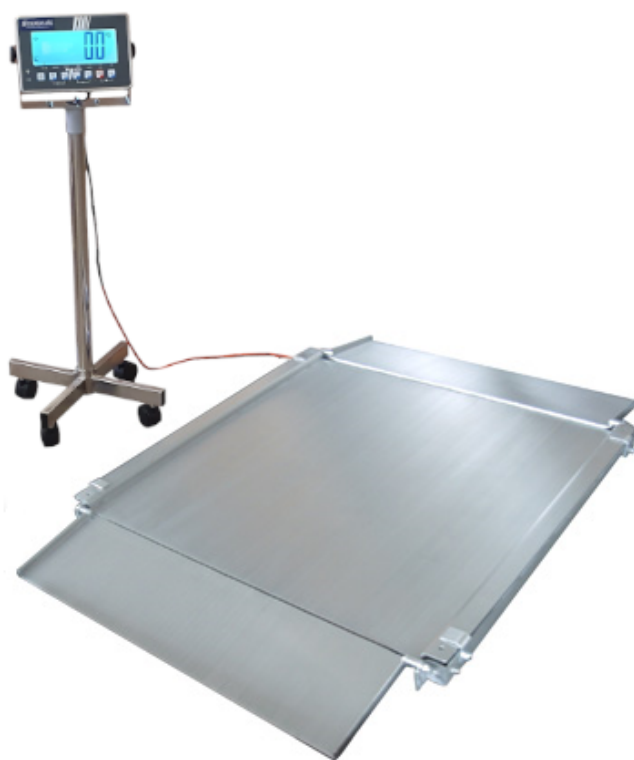


VAGNVÅG HCWSS-5 MED VÅGINSTRUMENT KXS-TM



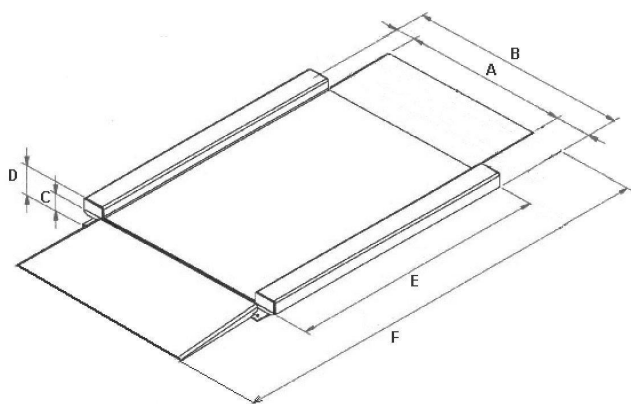
HCWS-5 är resultatet av en väl genomtänkt konstruktion. Vi har lyssnat på industrins högt ställda krav på en lågbyggd (50 mm) pall och vagnvåg som dessutom har två påfartramper samt lyftöglor för enkel installation. Den rostfria vågen finns i vägningsområde 0 - 1000kg. HCWSS-5 har vägningsyta 1200x1200 mm. Med vågen följer kalibreringsbevis utfört med spårbara vikter.

Vagnvåg HCWSS-5 med våginstrument KXS-TM

Den genomtänkta konstruktionen gör vågen stryktålig, flexibel och lågbyggd, vilket också gör den speciellt användbar som vagnvåg. Konstruktionen bygger på rostfria och sammansvetsade ståldetaljer. Infästningen av de fyra typgodkända lastcellerna med rörliga fötter, en i varje hörn innebär vägningar med hög precision. Lastcellerna är C3-klassade och är inkapslade i ett hermetiskt hölje (IP 68). Den medföljande kabeln från lastcellernas kopplingslåda levereras i en standardlängd om 5 meter.



Våginstrument KXS-TM



	1200x1200mm
A	1200 mm
B	1350 mm
C	50 mm
D	85 mm
E	1200 mm
F	1810 mm
Ramp bredd	1137 mm

TEKNISK DATA

Kapacitet: 0-1000 kg
Upplösning: 0,2 kg
Lastceller: 4 st. Rostfria OIML-godkända i klass C3.
Täthetsklass lastceller: IP68
Ytbehandling vågenhet: Rostfritt stål
Kabellängd: 5 m
Egenvikt vågenhet: 127 kg
Våginstrument: LCD-display med bakgrundsbelysning, 55 mm teckenhöjd, Seriell utgång med RS232/RS485, Tarafunktion, Nätdrift och internt uppladdningsbart batteri, Temperaturområde, -10 till +40°C, Kapsling i rostfritt stål, IP68.
Golvstativ: Höjd 770 mm

VÅGINSTRUMENT MÅTTRITNING

Längd: 232 mm
Bredd: 170 mm
Höjd: 80 mm

ETIKETTUTSKRIFT

Tillbehör för etikettutskrift. Datum, vikt, egen fritext och logotyp kan t.ex. skrivas ut på etikettskrivare Honeywell PC43d. Med ett externt tangentbord finns även möjligheten att mata in variabla textfält.



Exempel AB

Artikel:	5896-2
Datum:	2019-01-09
Vikt:	25,0 kg



SVENSKA VÅG

INTELLIGENTA VÄGNINGSSYSTEM